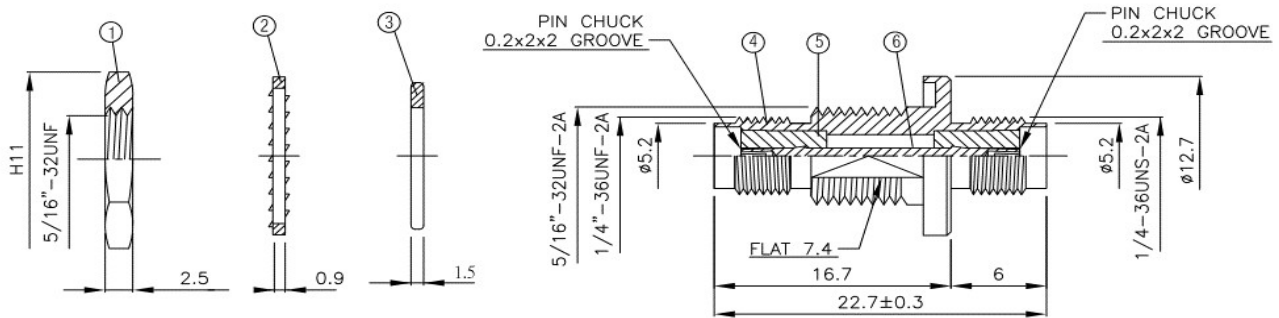
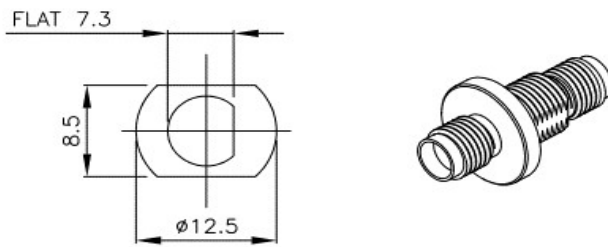


SA-1354 SMA Einbau Doppelkupplung mit O-Ring



NO	DESCRIPTION	MATERIAL	Q' TY	FINISH
1	NUT	BRASS	1	NICKEL
2	WASHER	BRASS	1	NICKEL
3	GASKET	SI RUBBER	1	RUBBER
4	BODY	BRASS	1	NICKEL
5	INSULATION	TEFLON	2	TEFLON
6	PIN	BE CU	1	GOLD