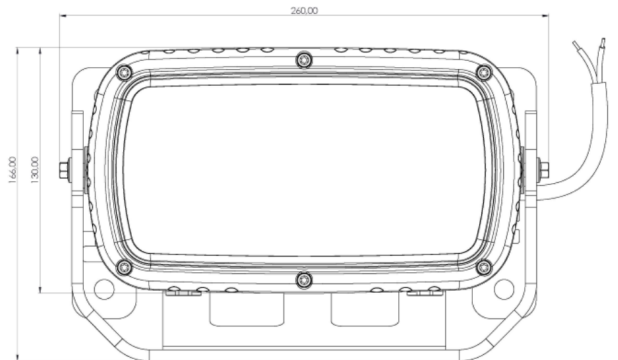
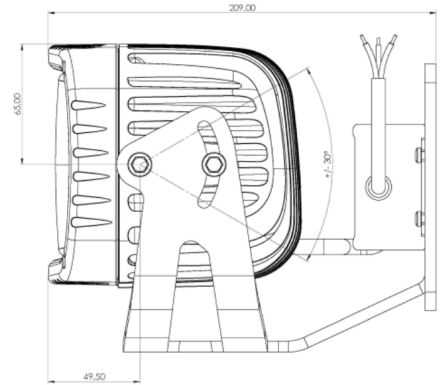


230 V



## 1323

Das Modell **1323** ist ein leistungsstarker LED-Arbeitscheinwerfer für den Einsatz auf dem Feuerwehrmast oder an Großfahrzeugen. Aufgrund der extra Vibrations-dämpfung und einem besonders strapazierfähigen Gehäuse zeichnet sich dieses Produkt durch Robustheit und Langlebigkeit aus.

Dieser große Allrounder ist mit symmetrischem Lichtbild erhältlich und kann damit zur Ausleuchtung der Umgebung verwendet werden. Die vertikale Ausrichtung lässt sich in einem Winkelbereich von 30° verstellen.

EMC EMV getestet

Vibrationsunempfindlichkeit getestet

IP IP6K6/ IPX9K

Salzwasserfestigkeit getestet



Symmetrisches Licht

| Lichtbild                  | Spannung | theoretische lumen | effektive lumen | Anz. verbauter LEDs | Bestellnummer  |
|----------------------------|----------|--------------------|-----------------|---------------------|----------------|
| symmetrisch Standardbreite | 24V      | 16500              | 13500           | 12                  | 10 30 64 00 01 |
| symmetrisch Standardbreite | 230V     | 16500              | 13500           | 12                  | 10 30 64 00 02 |

### Technische Daten:

Bezeichnung  
Spannungsbereich  
Leistung  
Schutzart  
Material  
Farbtemperatur  
Stecker  
Abmessungen inkl. Haltewinkel 24 V/ 230 V  
Gewicht 24 V/ 230 V

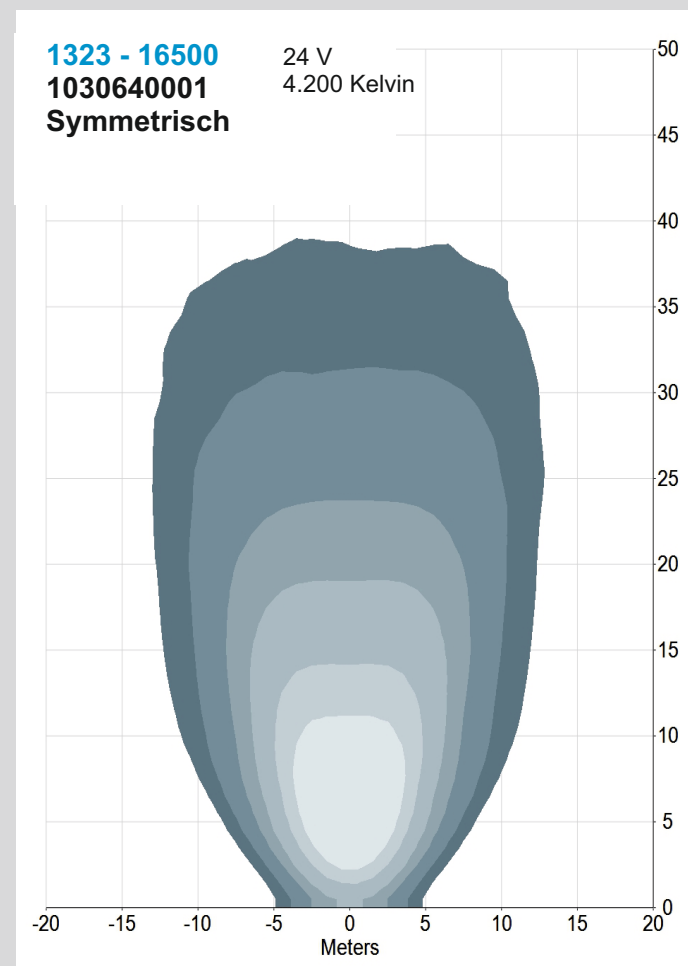
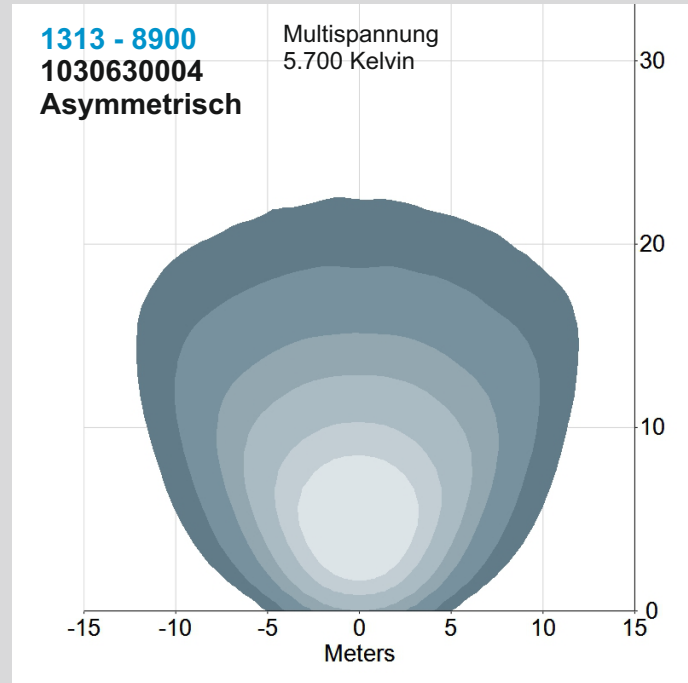
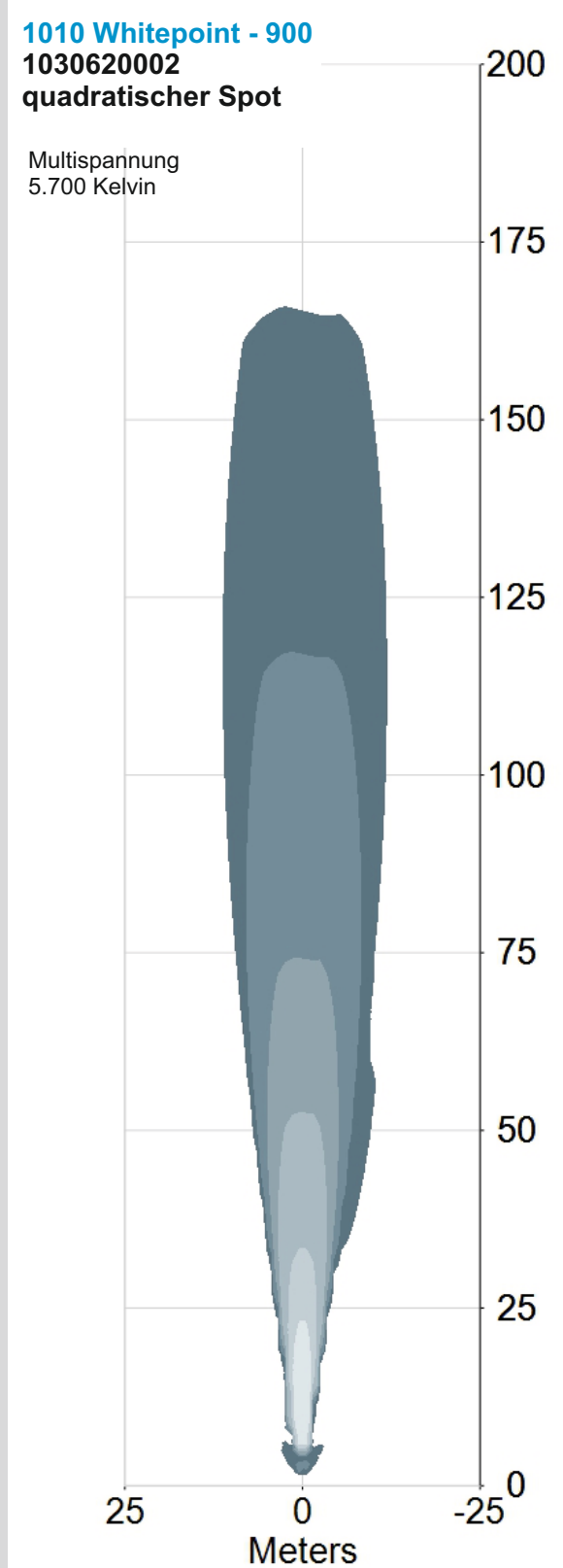
LED-Arbeitscheinwerfer 1323  
18-32 V; 230 V  
150 W  
IP6K6 / IPX9K  
Gehäuse aus Aluminiumdruckguss  
4000 K  
Integrierter DT04-2P  
148,0 x 260,0 x 136,5 mm/ 166,0 x 260,0 x 209,0 mm  
4300 g

### Zulassung

EMV nach DIN EN 55025, CISPR25  
EMV nach ECE-R10

Klasse 4  
E5 10R-05 264 (16500 Lumen)

**Lichtbilder\***



\*[Modellbezeichnung] - [theoretische Lumen]